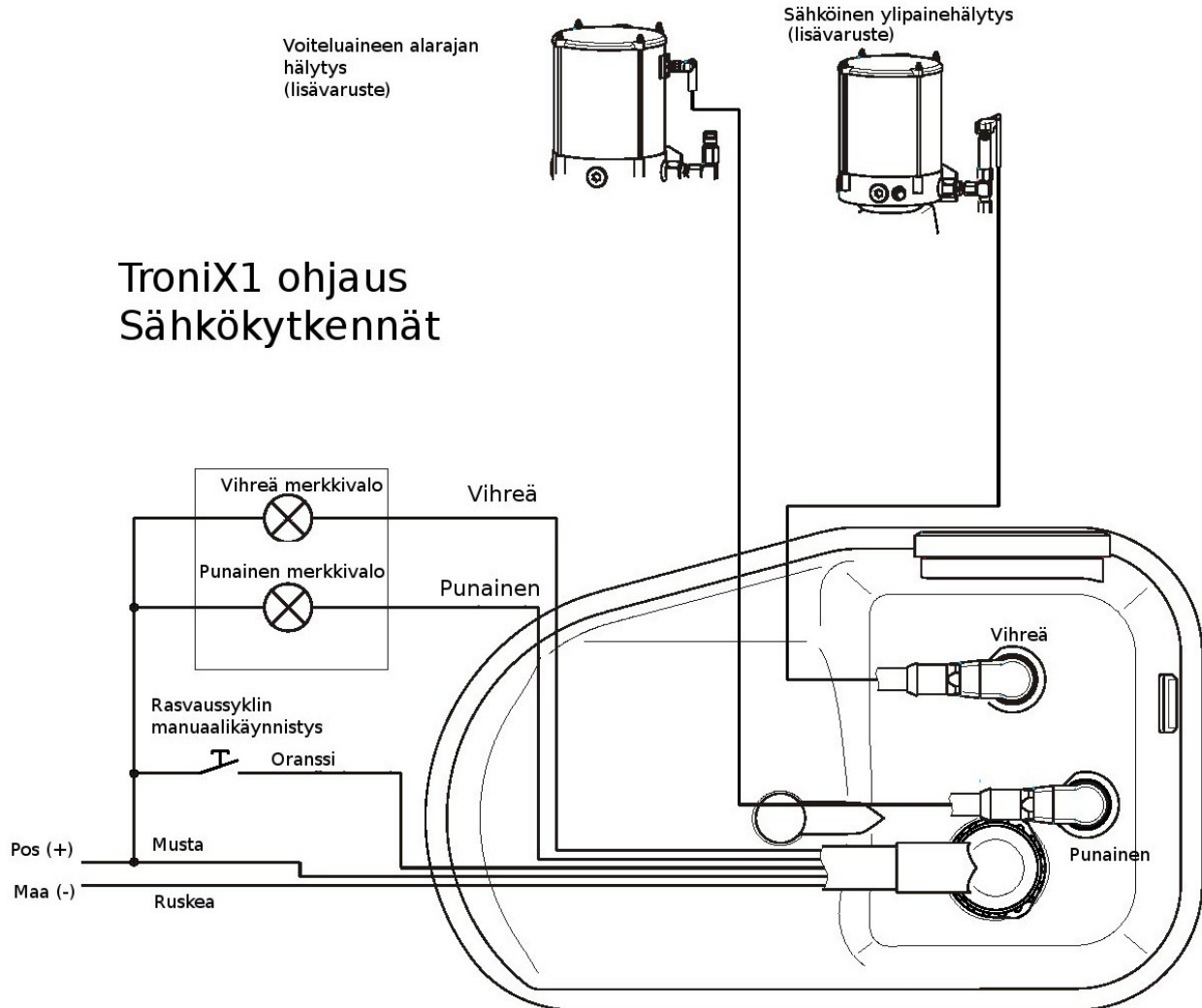


KYTKENTÄOHJE BEKAMAX OHJAUS TRONIX1



Huomaa:

Mitään muuta ei tarvitse kytkeä, kuin +(musta) ja -(ruskea). Muut kytkennät ovat valinnaisia. Ohjaus toimii sekä 12- että 24V järjestelmissä. On kuitenkin tärkeää tarkistaa, että pumpun käyttöjännite vastaa jännitelähdettä.



OHJAUKSEN ASENNUSOHJE

Ohjaus (muovinen pumpun alaosa) sisältää ohjauksen piirikortin sekä pumpun ajastuksen säätimet ja pistorasian rj45 datapistoliittimelle.

Ohjaus on kiinni yläosassa muovisen ”kynnen” avulla ja se on tiivistetty asennusmassalla. Irrota vanha ohjaus varovasti vääntämällä esim. talttapäisellä ruuviavaimella. Irrota johdot (4 kpl) urosliittimistään.

JOHTOJEN KYTKEMINEN

Ohjauksessa on 4 johdinta. Kytke oranssi/valkoiset johdot liittimiin S1 ja S2.

TÄRKEÄÄ: Kytke *vihreä* johto liittimeen (+) ja *punainen* johto liittimeen (-). Tässä ohjeessa ei ole virhettä, vaan johdot kytketään edellä kuvatusti.

Levitä uuden ohjauksen tiivistyspinnalle asennusmassaa (toimitetaan ohjauksen mukana) ja puristele ohjaus kiinni varmistuen, että sen reunat ovat kauttaaltaan yläosan ”kynnen” alla.

Kytke ohjaukseen pohjaliitin ja varmista, että taukoajan ja rasvauksen säätimet ovat halutuissa asennoissa. Paina punaista manuaalikäynnistyspainiketta ohjauksen päädyssä ja varmista, että pumppu pyörii oikeaan suuntaan (viuhka liikkuu edestä katsoen vasemmalta oikealle, pumpun päältä katsoen pumppu pyörii vastapäivään).