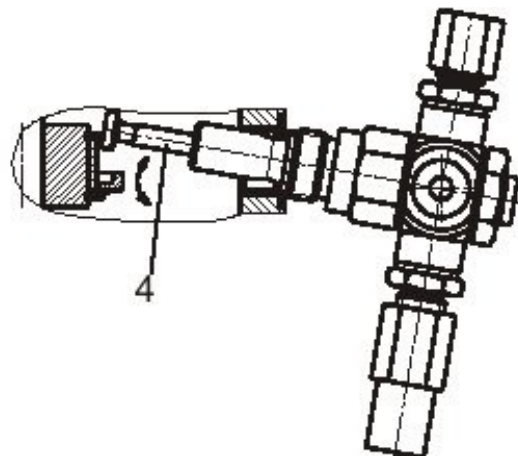


## Ohjeet EP-1 pumpun pumppuelementin vaihtamiseen

LUE HUOLELLA ENNEN KUIN IRROTAT VANHAN PUMPPUELEMENTIN

### Vanhan pumppuelementin irrottaminen pumpusta



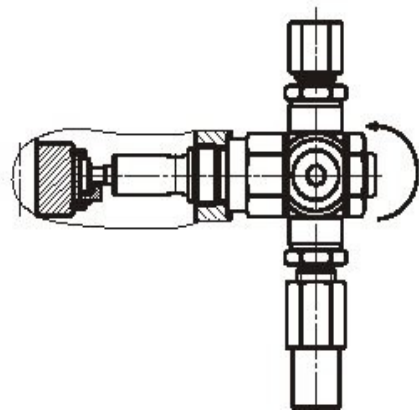
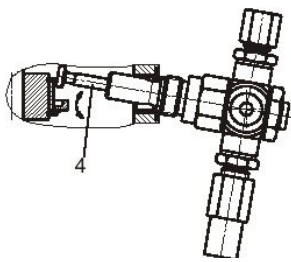
Kierrettyäsi pumppuelementin irti pumpun rungosta älä vedä elementtiä yhtään ulospäin. Paina ensin pumppuelementtiä alaspäin, jolloin männän kara nousee ohjaushahlosta ylös (ks. kuva yllä). Vedä vasta tämän jälkeen pumppuelementti hyvin varovasti ulos pumpun rungosta. Jos vedät nopeasti, mäntä saattaa takerrella rasvaan ja irrota elementistä jääden säiliöön. Jos näin pääsee käymään, on kara ehdottomasti poistettava säiliöstä ennen uuden pumppuelementin asentamista, sillä säiliön pohjalle jäädessään kara voi rikkoa koko pumpun.

Tarkista siis erityisesti, että vanhassa elementissä on kara tallella!

## Uuden pumppuelementin asentaminen pumppuun

1. Vedä kara ulos uudesta elementistä ja painele sormella jäykkää vaseliinia elementtiin. Sen tarkoituksena on estää karan painuminen sylinterin pohjaan elementtiä takaisin asennettaessa. Tämä on tärkeää varsinkin, jos säiliö on täynnä jäykkää rasvaa.

2. Aseta kara takaisin elementtiin vain muutaman mm verran. Jos säiliössä on jäykkää rasvaa, tee rasvaan ”reikä” elementille esim. puhtaalla ruuviavaimella tms. Työnnä sitten elementti pumppuun varovasti samassa vinossa asennossa, kuin poistit vanhan elementin. Käännä elementti vaakatasoon vasta kun elementin kierreosa on tavannut rungon kierteen ja kierrä elementti heti runkoon kiinni.



Varmista vielä uuden elementin toiminta käyttämällä pumppua hetki ennen painelinjan kiinnittämistä elementtiin.